



**NEU!**



## Der neue alternative Wandabstandshalter für den doppelwandigen Edelstahlkamin SEM VARIO II

**Das Schornstein-Montageelement zur Befestigung  
des Kamins am Mauerwerk oder der Tragekonstruktion**

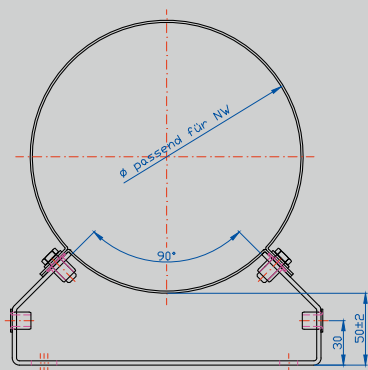
- Flexibel, preisgünstig und passgenau
- Schnellere Installation des Halters durch Pressmuttern
- Verstellbar in 4 verschiedenen Ausführungen

verstellbarer Bereich	maximaler Bereich
50 mm starr als Grundhalter	
10 – 80 mm	130 mm
80 – 150 mm	200 mm
150 – 260 mm	310 mm
260 – 370 mm	420 mm



# Wandabstandshalter – passend zum System SEM VARIO II

Sie können in Zukunft zwischen dem bekannten Wandhalterungs-System (siehe SEM Edelstahl-Abgassysteme Preisliste 02/2014 – Seite 4.20 bis Seite 4.24) oder dem neuen SEM Wandabstandshalter-System – die sinnvolle Alternative mit einem interessanten Preis-Leistungs-Verhältnis – wählen.



Bezeichnung	neue Artikelnummer	neue Listenpreise
Wandhalterung DN 80 WA 50 mm		
Wandhalterung DN 100 WA 50 mm		
Wandhalterung DN 113 WA 50 mm		
Wandhalterung DN 130 WA 50 mm		
Wandhalterung DN 150 WA 50 mm		
Wandhalterung DN 160 WA 50 mm		
Wandhalterung DN 180 WA 50 mm		
Wandhalterung DN 200 WA 50 mm		
Wandhalterung DN 250 WA 50 mm		
Wandhalterung DN 300 WA 50 mm		
Verlängerung WA 60-130 mm		
Verlängerung WA 130-200 mm		
Verlängerung WA 200-310 mm		
Verlängerung WA 310-420 mm		



**SEM**  
**Schneider Elementebau GmbH**  
Gewerbegebiet 7  
D-06578 Oldisleben  
Tel.: +49 (0) 34673 7540  
Fax: +49 (0) 34673 75475  
Mail: [info@sem-online.de](mailto:info@sem-online.de)  
[www.sem-online.de](http://www.sem-online.de)

Nähere Hinweise finden Sie  
auch auf unserer Internetseite.

