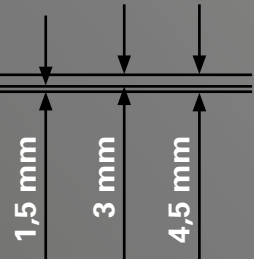


Verstärkungsplatte für Schornsteinkopfverlängerungen

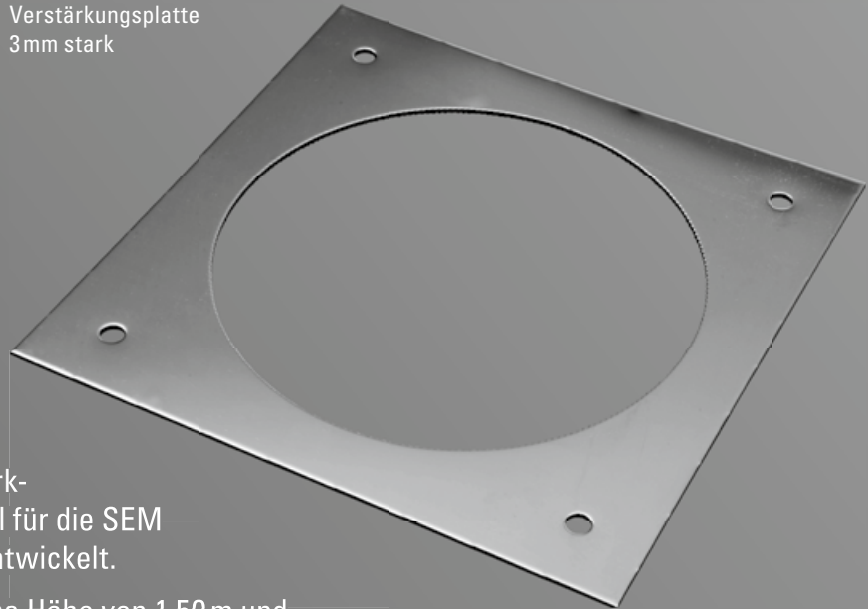


bis 2 Meter*



Bitte beachten Sie unsere
Informationen auf der Rückseite.

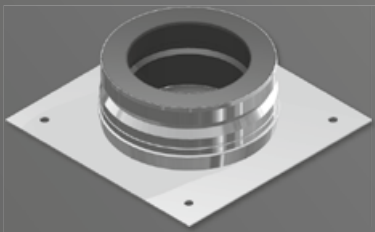
Verstärkungsplatte
3mm stark



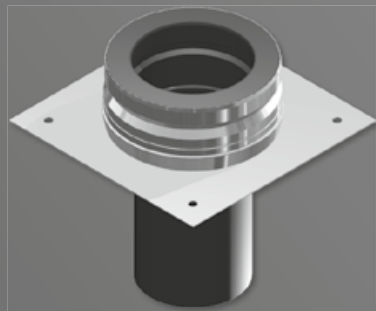
Die Verstärkungsplatte besteht aus 3 mm starkem Edelstahl-Werkstoff 1.4301 – und wurde speziell für die SEM Schornsteinkopfverlängerung entwickelt.

*Ohne Verstärkungsplatte ist eine Höhe von 1,50 m und mit Verstärkungsplatte ist eine Höhe bis zu 2,00 m möglich. (ab DN200 blindnietenverstärkt)

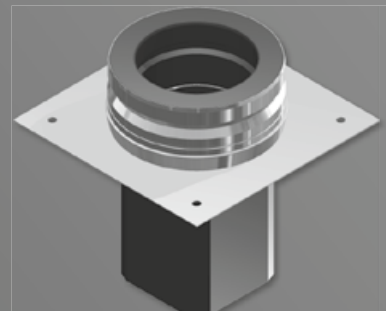
Sonderanfertigungen sind auf Anfrage möglich!



Schornsteinverlängerung
Grundplatte (1,5 mm)



Schornsteinverlängerung rund



Schornsteinverlängerung eckig

Unser Lieferprogramm umfasst runde und eckige Schornsteinkopfverlängerungen.

Diese können wir natürlich auch als Sonderanfertigungen auf Kundenwunsch gern kostengünstig und kurzfristig für Sie herstellen.

SEM
Schneider Elementebau GmbH
Gewerbegebiet 7
06577 An der Schmücke

Tel.: +49 (0) 34673 7540
Fax: +49 (0) 34673 75475

Mail: info@sem-online.de

Nähere Hinweise
finden Sie auch auf
unserer Internetseite:
sem-online.de

