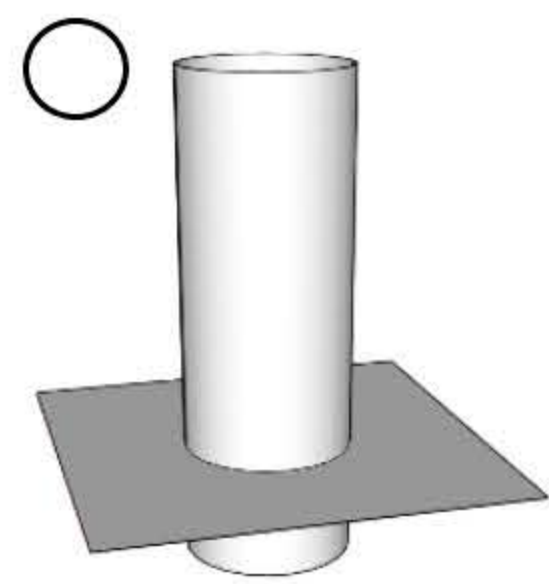
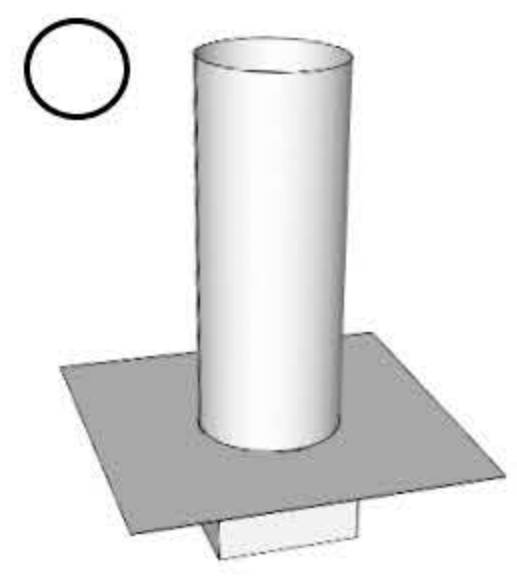


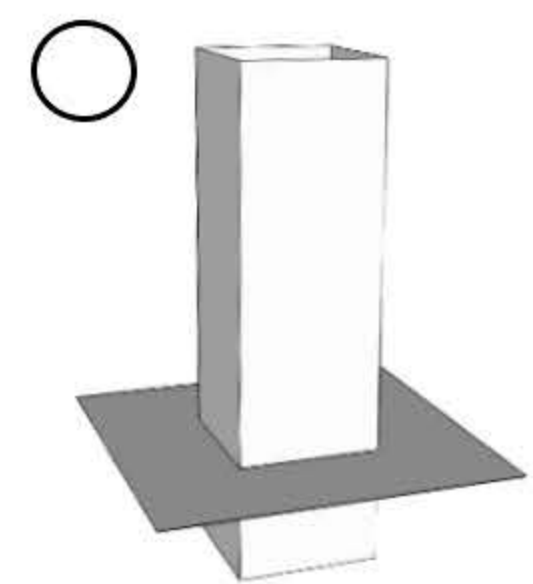
Maßblatt - Schornsteinverlängerung



runder Einschub

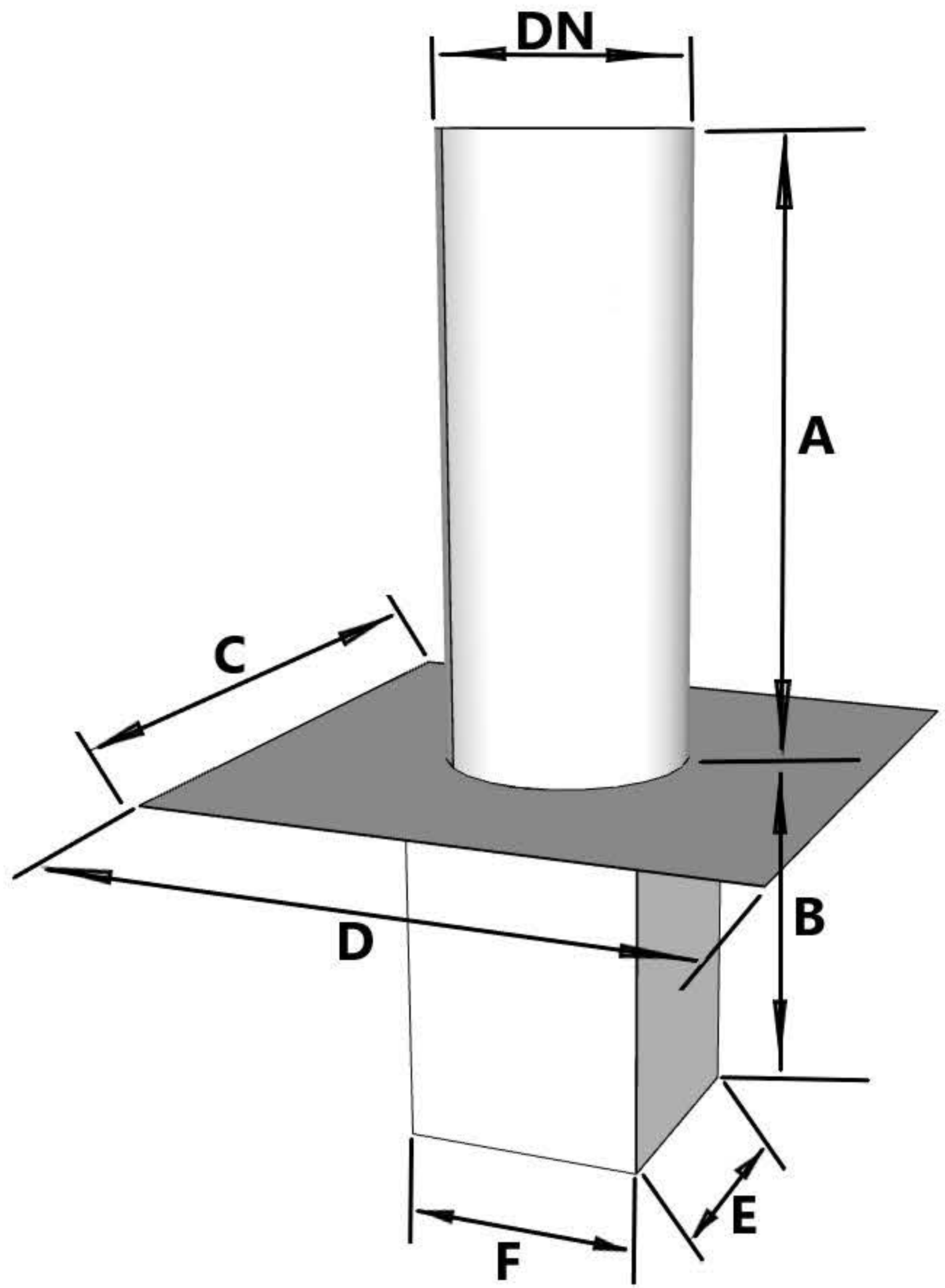


eckiger Einschub



eckiger Einschub
(eckige Verlängerung)

- abgerundete Ecken (Plewa)
- Bohrungen



DN	<input type="text"/>
A	<input type="text"/>
B	<input type="text"/>
C	<input type="text"/>
D	<input type="text"/>
E	<input type="text"/>
F	<input type="text"/>

Bemerkungen _____

