



Außenwandzugbegrenzer ZUK 130 DW

Die Dimensionierung von Abgassystemen richtet sich nach den daran anschließenden Feuerstätten. Der für die Feuerstätte notwendige Förderdruck (Zug) unterliegt natürlichen Schwankungen aufgrund wechselnder Abgastemperaturen und wechselnder Einflüsse aus Witterung und Gebäudeanströmung. Dabei tritt wechselweise ein z.T. deutlich höherer Zug im Abgassystem auf und beeinflusst die Funktion der Feuerstätte negativ. Um einen sicheren Betrieb zu

gewährleisten, werden die Abgasanlagen für eine angenommene Außentemperatur von 15°C ausgelegt (nach EN 13384). Bei Betrieb der Feuerstätte haben oben genannte Einflüsse eine Verschlechterung des Wirkungsgrades, der optimalen Verbrennung und des Schadstoffausstoßes zur Folge. Der Wirkungsgrad verschlechtert sich, der Energieverbrauch steigt. Zugbegrenzer reduzieren den Schornsteinzug auf den für die Feuerstätte optimalen Wert.



- Der ZUK 130 DW wird an der unteren Reinigungsöffnung montiert.
- Er ist mit der Reinigungstüre verbunden.
- Er wird mit der Reinigungstüre weggeschwenkt.
- Die Schornsteinreinigung/-revision ist frei zugänglich.
- Einbau nur bei Schornsteinen im Unterdruckbetrieb.
- Abnahme derzeit noch im Einzelfall.
- TÜV-Süd-geprüft, P-BAY09-0057.

- Einsatz außerhalb des Gebäudes – ein Novum.
- Keine „Öffnung“ innerhalb des Gebäudes.
- Dichte Gebäude bei Stillstand der Feuerstätte.
- Keine externe Zuluft im Aufstellraum nötig.
- Leicht zugänglich für Einstellung und ggf. Wartung.
- Einzigartig bei Sicherheit und Funktion – außen.
- Erster außen verwendbare Zugbegrenzer.
- Verwendbar für alle Brennstoffe.
- T-Stück im Lieferumfang nicht enthalten.
- Inkl. Türe für SEM Reinigungsöffnung.



Zugbegrenzer ZUK im Detail



Zugbegrenzer ZUK am außenliegenden Schornstein

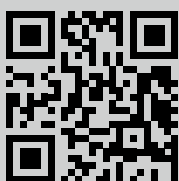
ZUK 130 DW Typ 1 und ZUK 130 DW Typ 2, passend für SEM Reinigungsöffnung 140 x 200 mm

Bezeichnung	Art.-Nr.	Nenn-Ø mm	Gruppe nach DIN 4795	Luftleistung m ³ /h bei ΔP 5/40 Pa	Schornsteinzug einstellbar Pa
ZUK 130 DW Typ 1	34902001	130/150/160	1 bis 3	75/160	10-25
ZUK 130 DW Typ 2	34902002	180/200	1 bis 3	75/160	10-25



SEM
Schneider Elementebau GmbH
 Gewerbegebiet 7
 06578 Oldisleben
 Tel.: +49 (0) 34673 7540
 Fax: +49 (0) 34673 75475
 Mail: info@sem-online.de
www.sem-online.de

Nähere Hinweise finden Sie
 auch auf unserer Internetseite.



Sicherheitshinweise

Nebenluftvorrichtungen wirken mit der Abgasanlage und der Feuerstätte zusammen. Es wird deshalb empfohlen, vor dem Einbau den zuständigen Bezirksschornsteinfeger zu informieren. Die einwandfreie Funktion ist nur gewährleistet, wenn diese Einbauanleitung beachtet wird. Der Einbau muss durch den Fachhandwerker vorgenommen werden und kann nur an außenliegenden, doppelwandigen Schornsteinsystemen erfolgen!

Montage/Einbaulage des Typs ZUK 130 DW

Die Nebenluftvorrichtung ist bei außenstehenden, doppelwandigen Schornsteinen so einzubauen, dass sie vertikal von der Wand weist, vor der der Schornstein steht (s. Abb.1). Andernfalls kann die Funktion der Nebenluftvorrichtung nicht gewährleistet werden. Vor und neben der Nebenluftvorrichtung dürfen sich keine Hindernisse befinden, die den freien Luftstrom behindern (z.B. Gewächse, Wände, Gartendekoration, etc.).

SEM VARIO Doppelwandschornstein

Vor der Montage ist die werksseitige Tür von der Reinigung abzunehmen. Das Gehäuse der Nebenluftvorrichtung wird anstelle der Tür eingesetzt und geschlossen. Der Zugbegrenzer muss so im Gehäuse sitzen, dass die Regelscheibe vertikal liegt. Nach dem Einstellen (s. Einstellen der Nebenluftvorrichtung) wird die Kappe aufgesetzt und mit der seitlichen Vierkantschraube gegen Herausfallen gesichert.

Inbetriebnahme / Funktionsprüfung

Nach Montage und Einstellung des Zugbegrenzers ist zu überprüfen, ob ein einwandfreier Betrieb der Feuerstätte gewährleistet ist. Zusätzlich ist die Funktion der gesamten Abgasführung zu prüfen (Prüfung und Reinigung der Abgasanlage darf nicht beeinträchtigt werden). Abgase dürfen bei Stau oder Rückstrom nicht in gefährdender Menge austreten.

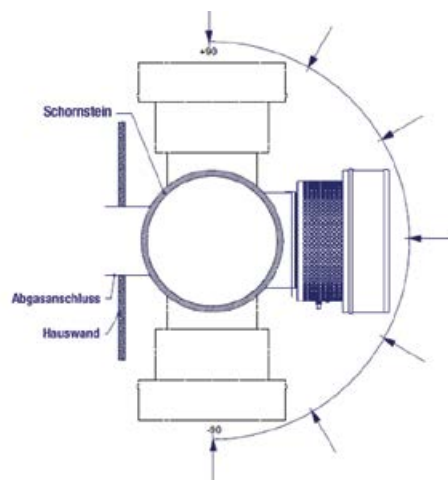


Abbildung 1

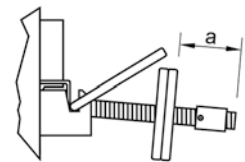
Einstellen der Nebenluftvorrichtung

Der Öffnungsbeginn der Nebenluftvorrichtung ist auf den Mindestzugbedarf der Feuerstätte einzustellen. Dieser ist der Dokumentation bzw. dem Typenschild der Feuerstätte zu entnehmen. Verdrehen Sie zum Justieren die beiden Einstellgewichte und kontern Sie diese anschließend gegeneinander. Das Maß $a - 2 \text{ mm}$ entspricht dabei dem Öffnungsbeginn in Pascal.

Beispiel:

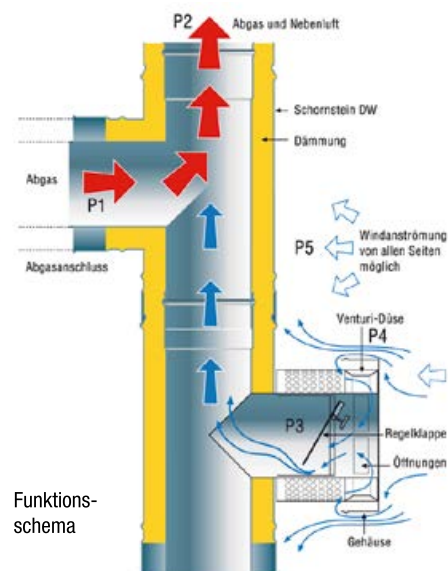
Gewünschter Öffnungsbeginn = 14 Pa \rightarrow Einstellendes Maß $a = 16 \text{ mm}$. Nach dem Justieren wird die Nebenluftvorrichtung wieder in das Aufnahmerohr geschoben und mit der Klemmschraube fixiert. Achten Sie auf eine korrekte Ausrichtung. Wird der Öffnungsbeginn der Nebenluftvorrichtung zu niedrig eingestellt, d.h. der Mindestzugbedarf der Feuerstätte wird nicht erreicht, ist mit Verbrennungsstörungen der Feuerstätte zu rechnen!

Abbildung 2: Justieren der Einstellgewichte



Wartung

Vor der Heizperiode ist die Nebenluftvorrichtung auf Leichtgängigkeit zu prüfen. Hat sich auf der Regelscheibe, dem T-Stück oder dem Anschlussstück Schmutz oder Ruß abgelagert, so ist dieser vorsichtig zu entfernen, um einwandfreie Funktion des Zugbegrenzers zu erhalten. Die Lagerstellen können bei Bedarf mit einem tropfenharzfreien Öl (z.B. Nähmaschinenöl) geschmiert werden. Auf keinen Fall darf die Lagerstelle der Nebenluftvorrichtung übertrieben geölt oder gar gefettet werden, da hierdurch die Schmutzablagerungen nur begünstigt werden. Bei regelmäßiger Nutzung der Feuerstätte ist die Wartung auch während der Heizperiode zu wiederholen. Die Nebenluftvorrichtung kann hierzu herausgenommen werden.



Funktions-schema